



Professional **HEAVY DUTY**
GLA 18VH-7500

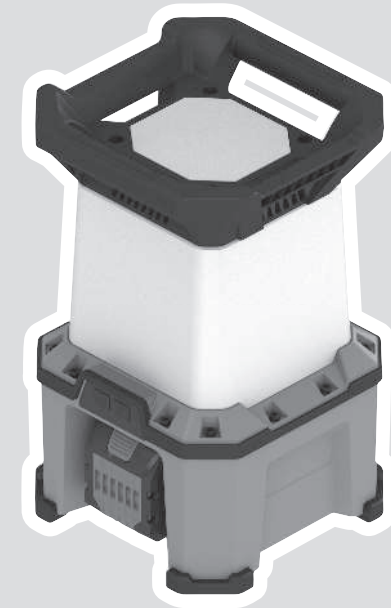
Robert Bosch Power Tools GmbH
70538 Stuttgart
GERMANY

www.bosch-pt.com

1 609 92A 9RE (2026.01) TAG / 11



1 609 92A 9RE



fi Alkuperäiset ohjeet



SuomiSivu 5





Suomi

Turvallisuusohjeet

Valaisimien turvallisuusohjeet



Lue kaikki turvallisuus- ja käyttöohjeet. Turvallisuus- ja käyttöohjeiden noudattamatta jättäminen voi johtaa sähköiskuun, tulipaloon ja/ tai vakavaan loukkaantumiseen.

Säilytä kaikki turvallisuusohjeet ja ohjetiedot tulevaa käyttöä varten.

- ▶ Lue kaikki akun sisältävän sähkötyökalun tai akun mukana toimitetut turvallisuus- ja käyttöohjeet ja noudata niissä annettuja ohjeita.
- ▶ Käsittele valaisinta huolellisesti ohjeiden mukaan. Valaisin kuumenee voimakkaasti käytön yhteydessä, mikä suurentaa palo- ja räjähdysvaaraa.
- ▶ Älä työskentele valaisimen kanssa räjähdysvaarallisessa ympäristössä.
- ▶ Älä paina enää käynnistyskytkintä valaisimen toiminnan automaattisen katkaisun jälkeen. Akku saattaa vahingoittua. Varmista, että akku on ladattu ja valaisin on jäähtynyt, ennen kuin sytytät valaisimen uudelleen.
- ▶ Valaisimen polttimon saa vaihtaa vain valmistaja tai valtuutettu ammattihenkilö.

Noudata vähimmäisetäisyyttä valaisimen ja kaikkien valaistujen pintojen ja esineiden välillä. Jos väli on liian pieni, valaistut esineet voivat kuumeta liikaa.

- ▶ Älä peitä valaisimen päätä valaisimen ollessa päällä. Valaisimen pää kuumenee käytössä ja voi aiheuttaa palovammoja.
- ▶ Irrota akku valaisimesta tai vedä pistotulppa irti pistorasiasista kuljetuksen tai säilytyksen ajaksi. Valaisin voi kuumentua.
- ▶ Jos käytät valaisinta verkkovirralla kosteassa ympäristössä, käytä vikavirtasuojakytkintä. Vikavirtasuojakytkimen käyttö vähentää sähköiskuvaaraa.
- ▶ Kun käytät valaisinta korkealla paikalla, varmista se asianmukaisesti putoamissuojainten avulla. Siten saat vältettyä esine- ja henkilövahingot, jos valaisin pääsee vahingossa putoamaan.
- ▶ Älä kiinnitä akkuvalaisinta sähköjohtoihin tai muihin vaarallisiin esineisiin. Tulipalo- ja loukkaantumisvaara.
- ▶ Jos valaisin on kiinnitetty kiinnityskoukulla, älä kuormita sitä ylimääräisellä painolla. Tarkista kunnollinen kiinnitys. Kiinnityskoukku on suunniteltu kannattamaan vain valaisimen ja siihen asennetun akun painoa. Lisäpainolla kuormitettu valaisin saattaa murtua tai pudota.
- ▶ Jos akkuvalaisin on kiinnitetty magneetilla tai kiinnityskoukulla, älä liikuta akkuvalaisinta tai esinettä, johon se on kiinnitetty. Akkuvalaisin saattaa pudota.
- ▶ Älä käytä valaisinta penkinä tai seisomakorokkeena. Muuten valaisin voi vaurioitua.

- ▶ Estä pölyn kertyminen työpisteeseen. Pöly saattaa olla herkästi syttyvää.
- ▶ Akusta saattaa purkautua höyryä, jos akku voittoiu tai jos akku käytetään epäasianmukaisesti. Akku saattaa syttyä palamaan tai räjähtää. Järjestä tehokas ilmanvaihto ja käänny lääkärin puoleen, jos havaitset ärsytystä. Höyry voi ärsyttää hengitysteitä.
- ▶ Virheellisen käytön tai vaurioituneen akun yhteydessä akusta saattaa vuotaa herkästi syttyvää nestettä. Vältä koskettamasta nestettä. Jos nestettä pääsee vahingossa iholle, huuhtelee kosketuskohta vedellä. Jos nestettä pääsee silmiin, käänny lisäksi lääkärin puoleen. Akusta vuotava neste saattaa aiheuttaa ihon ärsytystä ja palovammoja.
- ▶ Terävät esineet (esimerkiksi naulat ja ruuvitaltat) tai kuoreen kohdistuvat iskut saattavat vaurioittaa akkua. Tämä voi johtaa akun oikosulkuun, tulipaloon, savuamiseen, räjähtämiseen tai ylikuumentumiseen.
- ▶ Varmista, ettei laitteesta irrotettu akku kosketa paperinliittimiä, kolikoita, avaimia, nautoja, ruuveja tai muita pieniä metalliesineitä, koska ne voivat oikosulkea akun koskettimet. Akkukoskettimien välinen oikosulku saattaa johtaa palovammoihin ja tulipaloon.
- ▶ Älä avaa akkua. Oikosulkuvaara.



Suojaa akkua kuumuudelta, esimerkiksi pitkäaikaiselta auringonpaisteelta, tulelta, lialta, vedeltä ja kosteudelta. Räjähdys- ja oikosulkuvaara.



- ▶ Lataa akut vain valmistajan suosittelemilla latauslaitteilla. Latauslaite, joka soveltuu määrättytyypiselle akulle, saattaa muodostaa tulipalovaaran erilaista akkua ladattaessa.
- ▶ Käytä akkua vain sen valmistajan tuotteissa. Vain tällä tavalla saat estettyä akun vaarallisen ylikuormituksen.

Tuotteen ja ominaisuuksien kuvaus

Ota huomioon kuvat käyttöohjeen alussa.

Määräyksenmukainen käyttö

Valaisin on siirreltävä valaisin, joka on tarkoitettu sisätilojen työkohteiden ajallisesti rajoitettuun valaistamiseen, eikä se sovellu huoneilman tavanomaiseksi valaistimeksi.

Kuvatut osat

Kuvattujen osien numerointi viittaa kuvasivulla olevaan valaisimen kuvaan.

- (1) Kantokahva
- (2) Valaisinpää
- (3) USB Type-C® -liitäntä
- (4) Virtaliitäntä
- (5) Jalustakiinnitin 5/8"
- (6) Jalustakiinnitin GLT 300-40
- (7) Ripustuskoukku

- (8) Putoamissuojaimen kiinnitysalue
 (9) Akku^{a)}
 (10) Akun kiinnityskohta
 (11) Akun lukituksen avauspainike^{a)}
 (12) Käynnistyskytkin
 (13) Valaisualueen painike

a) **Nämä lisätarvikkeet eivät kuulu Tavanomainen toimitukseen.**

Tekniset tiedot

Valaisin	GLA 18VH-7500	
Tuotenumero	3 601 DA5 0..	
Suurin nimellisottoteho verkkovirtakäytöllä	W	100
Suurin nimellisottoteho akukäytöllä	W	100
Värintoistoindeksi	>80	
USB-liitännän tyyppi	USB Type-C ^{a)}	
- Lähtöjännite	V=	5,0-9,0
- Lähtövirta	A	1,67-3,0
Kokonaisvalovirta ^{b)}		
- 1. porras	lm	2 500
- 2. porras	lm	5 000
- 3. porras	lm	7 500
Suojausluokka	□/II	
Akkukäyttö		
Valaisuaika, n. ^{b)(c)}	min/Ah	12
Suosittelun ympäristön lämpötila latauksen aikana	°C	0...+35
Sallittu ympäristön lämpötila käytössä ^{d)} ja säilytyksessä	°C	-20...+40
Yhteensopivat akut	GBA18V... GBA 18V... ProCORE18V... EXPERT 18V... EXBA18V... CORE18V...	
Suosittelut latauslaitteet	GAL18... GAL 18... GAL 36... GAL12V/18... GAL 12V/18...	

Valaisin

GLA 18VH-7500

GAX 18...
EXAL18...

- A) USB Type-C[®] ja USB-C[®] ovat USB Implementers Forumin rekisteröityjä tavaramerkkejä.
 B) Mitattu 20–25 °C:n lämpötilassa akun **ProCORE18V 4.0Ah** kanssa
 C) Maksimikirkkukaudesta ml. lopussa himmennetty toiminta-aika
 D) rajoitettu teho, kun lämpötila < 0 °C

Arvot voivat vaihdella tuotteen mukaan ja riippuvat käyttö- ja ympäristöolosuhteista. Lisätietoja saat verkko-osoitteesta www.bosch-professional.com/wac.

Valaistujen esineiden värit saattavat näkyä vääristyneinä.

Tuotteen polttimon energiatehokkuusluokka on E.

Virtalähde

Valaisimelle voi syöttää virtaa **Bosch** 18V -litiumioniakulla (9) tai sähköliitäntään (4) kytketyllä kylmälaitejohdolla.

Verkkovirtakäyttö

- **Älä missään tapauksessa käytä valaisinta, jos sen sähköjohto on voittunut.** Korvaa vaurioitunut sähköjohto sopivalla kylmälaitejohdolla. **Bosch** tarjoaa sopivia sähköjohtoja.
 ► **Valaisin ottaa virran sähköverkosta, kun kytket kylmälaitejohdon siihen, riippumatta siitä, onko akku paikallaan.**

Avaa sähköliitännän (4) suojuus. Kytke kylmälaitepistoke sähköliitännän (4) porttiin. Kytke kylmälaitejohto sähköverkkoon. Sitten valaisinta voi käyttää.

Sulje sähköliitännän (4) suojuus kylmälaitejohdon irrotuksen jälkeen, jotta sähköliitäntä ei likaannu.

Akku

Bosch myy valaisimia myös ilman akkua. Pakkauksesta näet, sisältyykö akku valaisimen toimitukseen.

Akun lataaminen

- **Käytä vain teknisissä tiedoissa ilmoitettuja latauslaitteita.** Vain nämä latauslaitteet soveltuvat valaisimessasi käytettävälle litiumioniakulle.

Huomautus: kansainvälisten kuljetusmääräysten mukaisesti Li-ion-akut toimitetaan osittain ladattuina. Akun täyden suorituskäytön varmistamiseksi akku tulee ladata täyteen ennen ensikäyttöä.

Akun asentaminen

Työnnä ladattu akku akun kiinnityskohtaan niin, että se lukittuu paikalleen.

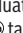
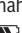
Akun irrottaminen

Kun haluat ottaa akun pois, paina akun vapautuspainiketta ja vedä akku irti. **Älä irrota akkua väkisin.**

Akussa on 2 lukitusvaihetta, millä estetään akun irtoaminen, jos painat tahattomasti akun vapautuspainiketta. Sähkötyökalussa oleva akku pysyy paikallaan jousen avulla.

Akun lataustilan näyttö

Huomautus: lataustilan näyttöä ei ole kaikissa akkutyypeissä. Akun lataustilan näytön vihreät LED-valot ilmoittavat akun lataustilan. Turvallisuussyistä lataustilan tarkistaminen on mahdollista vain sähkötyökulun ollessa pysähdyksissä.

Kun haluat nähdä lataustilan, paina lataustilan näytön painiketta  tai . Tämä on mahdollista myös akun ollessa irrotettuna.

Jos lataustilan näytön painikkeen painaminen ei sytytä yhtään LED-valoa, akku on viallinen ja täytyy vaihtaa.

Akkutyypit GBA 18V... | GBA18V...



LED-valo	Kapasiteetti
3 vihreää LED-valoa palaa jatkuvasti	60–100 %
2 vihreää LED-valoa palaa jatkuvasti	30–60 %
1 vihreä LED-valo palaa jatkuvasti	5–30 %
1 vihreä LED-valo vilkkuu	0–5 %

Akkutyypit ProCORE18V... | EXPERT18V... | EXBA18V... | CORE18V...



LED-valo	Kapasiteetti
5 vihreää LED-valoa palaa jatkuvasti	80–100 %
4 vihreää LED-valoa palaa jatkuvasti	60–80 %
3 vihreää LED-valoa palaa jatkuvasti	40–60 %
2 vihreää LED-valoa palaa jatkuvasti	20–40 %
1 vihreä LED-valo palaa jatkuvasti	5–20 %
1 vihreä LED-valo vilkkuu	0–5 %

Akun lataustilan näyttö (valaisin)


Kun valaisinta käytetään akulla, akun lataustilan näytön viisi LED-valoa ilmaisevat akun lataustilan.


Verkkovirtakäytössä akun lataustilaa ei näytetä.


Akun vikavaaran havaitseminen

EXPERT18V... | EXBA18V...

Accun lataustilan LED-merkkivalot voivat ilmaista akun lataustilan lisäksi akun vikavaaraa.

Aktivoi toiminto painamalla lataustilan näytön painiketta  kolmen sekunnin ajan. Akun analysoinnista ilmoitetaan akun lataustilan näytön juoksevalle merkkivalolla. Analysoinnin tulos näkyy akun lataustilan näytössä.

 **1 LED-valo:** akussa on suuri vikavaara. Tämä on jo saattanut pienentää tehoa ja käyttöaikaa. Suosittelemme vaihtamaan akun.

 **5 LED-valoa:** akku on hyvässä kunnossa ja sen vikavaara on pieni.

Huomaa: akun vikavaaran arviointi tapahtuu kaksivaiheisesti ja mahdollistaa akun kunnon yksinkertaistetun analysoinnin.

Akku katsotaan joko hyväkuntoiseksi tai vikaherkiksi. Analyysi ei ilmoita akun kuntoa prosentteina.

Ohjeita akun optimaaliseen käsittelyyn

Suojaa akku kosteudelta ja vedeltä.

Säilytä akkua vain –20 ... 50 °C lämpötilassa. Älä jätä akkua esimerkiksi kuumana kesäpäivänä pitkäksi ajaksi autoon.

Puhdista akun tuuletusaukot säännöllisin väliajoin pehmeällä, puhtaalla ja kuivalla siveltimellä.

Huomattavasti lyhentynyt käyntiaika latauksen jälkeen osoittaa, että akku on elinikänsä lopussa ja täytyy vaihtaa uuteen. Huomioi hävitysohjeet.

Käyttö

Tasaiselle pinnalle asetus

Aseta valaisin tukevalle, tasaiselle alustalle. Varmista tukeva asento.

Sytytys/sammutus ja kirkkauden säätäminen

Käynnistyskytkin Toiminto

1 painallus	Valaisin syttyy alhaisella kirkkaudella
2 painallusta	Valaisin syttyy keskisuurella kirkkaudella
3 painallusta	Valaisin syttyy täydellä kirkkaudella
4 painallusta	Valaisin sammuu

Jos valaisin on ollut noin viiden minuutin ajan päällä, seuraava painallus sammuttaa sen välittömästi.

Valaisualueen säätäminen

Valaisualueen painikkeella (**13**) voit säätää valaisualueeksi joko 360° tai 180°.

Lämpötilasta riippuva ylikuormitusuoja

Jos suurin sallittu käyttölämpötila ylittyy, ensin kirkkaus vähenee ja sen jälkeen valaisin sammuu tarvittaessa vioittumisen estämiseksi. Anna valasimen jäähtyä, minkä jälkeen voit kytkeä sen uudelleen päälle.

Ulkoisten USB-laitteiden lataaminen

USB-liitäntöjen kautta voit pidentää erilaisten akkukäyttöisten USB-laitteiden, kuten matkapuhelimen, MP3-soittimen tai kannettavan tietokoneen käyttöaikaa.

► **Varmista, että ulkoisen USB-laitteesi voi ladata USB-liitäntän kautta. Huomioi tähän liittyvät lisätiedot tekemisissä tiedoissa.**

- Liitä USB-laitteesi latausjohto USB-porttiin (**3**).
- Paina ON-painiketta.

Energian säästämiseksi USB-liitäntä deaktivoidaan automaattisesti kahden tunnin kuluttua latauksen päättymisestä tai latausjohdon irrottamisesta.

Työskentelyohjeita

Hieman ennen kuin valaisin sammuu tyhjän akun takia, se antaa kolme vilkkumerkkiä ja palaa vähennytyllä kirkkaudella.

Kiinnityskoukku

Voit ripustaa valaisimen kiinnityskoukulla (7).

► Älä käytä kiinnityskoukkaa esineiden vetämiseen.

Kiinnityskoukku tai valaisin voivat rikkoutua.

Kiinnittäminen jalustaan (BT 160/BT 170 HD/BT 300 HD)

Jalustakiinnittimen (5) avulla voit ruuvata valaisimen kiinni jalustaan.

Kiinnitä valaisin tukevasti jalustaan. Varmista, ettei valaisin voi irrota ja/tai pudota.

Varmista jalustan tukeva asento.

Kiinnittäminen jalustaan (GLT 300-40)

Jalustan pikakiinnittimen (6) avulla voit ruuvata valaisimen kiinni jalustaan.

Aseta valaisin jalustaan.

Varmista jalustan tukeva asento.

Putoamissuojaimen kiinnittäminen

Huomautus: valaisimen putoamisen estämiseksi pitää käyttää järjestelmän painolle soveltuvaa putoamissuojainta. Putoamissuojaimen suurin sallittu pituus on 0,5 m.

Käytä putoamissuojaimena mieluiten kahvan kiinnitettyä ankuriompeleella vahvistettua hihnasilmukkaa tai putoamisen vaimentimella varustettua putoamissuojainta.

Noudata putoamissuojaimen kiinnityksessä ehdottomasti suojaimen käyttöohjeita.

► Valitse kiinteä kiinnityspiste niin, että valaisin pääsee putoamistapauksessa putoamaan vapaasti putoamissuojaimen varaan vaarantamatta käyttäjää. Varmista, että putoamissuojaimen vastakkainen puoli on kiinnitetty tukevaan rakenteeseen (esim. rakennukseen seinään tai telineisiin).

Putoamissuojaimen pitää olla esteettömästi liikkuva ja sen saa kiinnittää valaisimeen vain sallitun kiinnitysalueen (8) rajoissa.

Hoito ja huolto

Huolto ja puhdistus

► Ota akku pois valaisimesta kuljetuksen ja säilytyksen ajaksi tai jos teet valaisimeen liittyviä töitä (esim. asennus, huolto, jne.). Käynnistyskytkimen tahaton painallus aiheuttaa loukkaantumisvaaran.

Valaisin ei tarvitse huoltoa eikä siinä ole vaihdettavia tai huollettavia osia.

Puhdista valaisimen muovilevy vain kuivalla, pehmeällä liinalla vaurioiden välttämiseksi. Älä käytä puhdistusaineita tai liuottimia.

Asiakaspalvelu ja käyttöneuvonta

Suomi

Puh.: 0800 98044

Ilmoita kaikissa kyselyissä ja varaustilauksissa 10-numeroinen tuotenumero, joka on ilmoitettu tuotteen mallikilvessä.

Hävitys

Valaisimet, akut, lisätarvikkeet ja pakkaukset tulee kierrättää ympäristöstävällisesti.



Älä hävitä valaisimia tai akkuja/paristoja talousjätteiden mukana!

Koskee vain EU-maita:

Sähkö- ja elektroniikkalaitteet sekä käytöstä poistetut akut/paristot, jotka eivät ole enää käyttökelpoisia, on kerättävä erikseen ja hävitettävä ympäristöstävällisellä tavalla. Toimita ne ohjeen mukaisiin keräyspisteisiin. Virheellinen hävittäminen voi olla haitallista ympäristölle ja terveydelle jätteiden mahdollisesti sisältämien vaarallisten aineiden vuoksi.

Tietoja tuotteen datasta asetuksen (EU) 2023/2854 mukaisesti

Verkkoon liitetyt tuotteet tai niihin liittyvät palvelut tuottavat dataa käyttönsä aikana. Seuraavissa luvuissa on tietoa tuotteelle luodusta datasta ja siitä, miten tuotteen dataan pääsee käsiksi.

Tuotteen datalaji

Tuote voi tuottaa seuraavia datatyyppisiä käytön aikana. Todellinen tuotettu data riippuu tuotteen käyttötarkoituksesta.

- Käyttöaika
- Akkutiedot
- Komponenttien lämpötilat
- Toimintojen aktivointi
- Toiminnan keskeytyminen ja huoltotapahtumat
- Käyttökohdetiedot

Tuotteen datan lokikirjaus

Tuotteen datan keräämistä ja tallennusta koskevat tiedot:

- Alle 1 kB tuotteen dataa kirjataan lokiin.
- Tuote pystyy tallentamaan tuotteen dataa laitteeseen, kun tuote on kytketty päälle.

Datan saatavuus ja datamuoto

Tietoja siitä, miten käyttäjä voi lukea tai hakea dataa:

- EU:n sisällä käyttäjä voi pyytää tuotteen dataa Bosch Power Tools -huoltopisteeseen (sähköposti: PT-Service.EU-DataAct@de.bosch.com) kautta, jos käyttäjä lähettää tuotteen Bosch-huoltoon ja/tai
- Jos tuotteessa on langaton liitäntä, käyttäjä voi saada tuotteen datan suoraan vastaavan Bosch Power Tools -mobiilisovelluksen kautta.
- Data toimitetaan tavanomaisessa, koneellisesti luettavassa muodossa (esim. JSON).

Legal Information and Licenses

Apache 2.0

CMSIS_5, v5.9.0

Copyright 2009-2020 Arm Limited. All rights reserved.

Licensed under the Apache License, Version 2.0 (the "License"); you may not use this file except in compliance with the License.

You may obtain a copy of the License at

<http://www.apache.org/licenses/LICENSE-2.0>

Unless required by applicable law or agreed to in writing, software distributed under the License is distributed on an "AS IS" BASIS, WITHOUT WARRANTIES OR CONDITIONS OF ANY KIND, either express or implied. See the License for the specific language governing permissions and limitations under the License.

Apache 2.0 License

Version 2.0, January 2004

<http://www.apache.org/licenses/>

TERMS AND CONDITIONS FOR USE, REPRODUCTION, AND DISTRIBUTION

1. Definitions.

"License" shall mean the terms and conditions for use, reproduction, and distribution as defined by Sections 1 through 9 of this document.

"Licensor" shall mean the copyright owner or entity authorized by the copyright owner that is granting the License.

"Legal Entity" shall mean the union of the acting entity and all other entities that control, are controlled by, or are under common control with that entity. For the purposes of this definition, **"control"** means (i) the power, direct or indirect, to cause the direction or management of such entity, whether by contract or otherwise, or (ii) ownership of fifty percent (50%) or more of the outstanding shares, or (iii) beneficial ownership of such entity.

"You" (or **"Your"**) shall mean an individual or Legal Entity exercising permissions granted by this License.

"Source" form shall mean the preferred form for making modifications, including but not limited to software source code, documentation source, and configuration files.

"Object" form shall mean any form resulting from mechanical transformation or translation of a Source form, including but not limited to compiled object code, generated documentation, and conversions to other media types.

"Work" shall mean the work of authorship, whether in Source or Object form, made available under the License, as indicated by a copyright notice that is included in or attached to the work (an example is provided in the Appendix below).

"Derivative Works" shall mean any work, whether in Source or Object form, that is based on (or derived from) the Work and for which the editorial revisions, annotations, elaborations, or other modifications represent, as a whole, an original work of authorship. For the purposes of this License, Derivative Works shall not include works that remain separable from, or merely link (or bind by name) to the interfaces of, the Work and Derivative Works thereof.

"Contribution" shall mean any work of authorship, including the original version of the Work and any modifications or additions to that Work or Derivative Works thereof, that is intentionally submitted to Licensor for inclusion in the Work by the copyright owner or by an individual or Legal Entity authorized to submit on behalf of the copyright owner. For the purposes of this definition, **"submitted"** means any form of electronic, verbal, or written communication sent to the Licensor or its representatives, including but not limited to communication on electronic mailing lists, source code control systems, and issue tracking systems that are managed by, or on behalf of, the Licensor for the purpose of discussing and improving the Work, but excluding communication that is conspicuously marked or otherwise designated in writing by the copyright owner as **"Not a Contribution."**

"Contributor" shall mean Licensor and any individual or Legal Entity on behalf of whom a Contribution has been received by Licensor and subsequently incorporated within the Work.

2. Grant of Copyright License. Subject to the terms and conditions of this License, each Contributor hereby grants to You a perpetual, worldwide, non-exclusive, no-charge, royalty-free, irrevocable copyright license to reproduce, prepare Derivative Works of, publicly display, publicly perform, sublicense, and distribute the Work and such Derivative Works in Source or Object form.

3. Grant of Patent License. Subject to the terms and conditions of this License, each Contributor hereby grants to You a perpetual, worldwide, non-exclusive, no-charge, royalty-free, irrevocable (except as stated in this section) patent license to make, have made, use, offer to sell, sell, import, and otherwise transfer the Work, where such license applies only to those patent claims licensable by such Contributor that are necessarily infringed by their Contribution(s) alone or by combination of their Contribution(s) with the Work to which such Contribution(s) was submitted. If You institute patent litigation against any entity (including a cross-claim or counterclaim in a lawsuit) alleging that the Work or a Contribution incorporated within the Work constitutes direct or contributory patent infringement, then any patent licenses granted to You under this License for that Work shall terminate as of the date such litigation is filed.

4. Redistribution. You may reproduce and distribute copies of the Work or Derivative Works thereof in any medium, with or without modifications, and in Source or Object form, provided that You meet the following conditions:

- You must give any other recipients of the Work or Derivative Works a copy of this License; and
- You must cause any modified files to carry prominent notices stating that You changed the files; and
- You must retain, in the Source form of any Derivative Works that You distribute, all copyright, patent, trademark, and attribution notices from the Source form of the Work, excluding those notices that do not pertain to any part of the Derivative Works; and
- If the Work includes a **"NOTICE"** text file as part of its distribution, then any Derivative Works that You distribute must include a readable copy of the attribution notices contained within such NOTICE file, excluding those notices that do not pertain to any part of the Derivative Works, in at least one of the following places: within a NOTICE text file distributed as part of the Derivative Works; within the Source form or documentation, if provided along with the Derivative Works; or, within a display generated by the Derivative Works, if and wherever such third-party notices normally appear. The contents of the NOTICE file are for informational purposes only and do not modify the License. You may add Your own attribution notices within Derivative Works that You distribute, alongside or as an addendum to the NOTICE text from the Work, provided that such additional attribution notices cannot be construed as modifying the License. You may add Your own copyright statement to Your modifications and may provide additional or different license terms and conditions for use, reproduction, or distribution of Your modifications, or for any such Derivative Works as a whole, provided Your use, reproduction, and distribution of the Work otherwise complies with the conditions stated in this License.

5. Submission of Contributions. Unless You explicitly state otherwise, any Contribution intentionally submitted for inclusion in the Work by You to the Licensor shall be under the terms and conditions of this License, without any additional terms or conditions. Notwithstanding the above, nothing herein shall supersede or modify the terms of any separate license agreement you may have executed with Licensor regarding such Contributions.

6. Trademarks. This License does not grant permission to use the trade names, trademarks, service marks, or product names of the Licensor,

except as required for reasonable and customary use in describing the origin of the Work and reproducing the content of the NOTICE file.

7. Disclaimer of Warranty. Unless required by applicable law or agreed to in writing, Licensor provides the Work (and each Contributor provides its Contributions) on an "AS IS" BASIS, WITHOUT WARRANTIES OR CONDITIONS OF ANY KIND, either express or implied, including, without limitation, any warranties or conditions of TITLE, NON-INFRINGEMENT, MERCHANTABILITY, or FITNESS FOR A PARTICULAR PURPOSE. You are solely responsible for determining the appropriateness of using or redistributing the Work and assume any risks associated with Your exercise of permissions under this License.

8. Limitation of Liability. In no event and under no legal theory, whether in tort (including negligence), contract, or otherwise, unless required by applicable law (such as deliberate and grossly negligent acts) or agreed to in writing, shall any Contributor be liable to You for damages, including any direct, indirect, special, incidental, or consequential damages of any character arising as a result of this License or out of the use or inability to use the Work (including but not limited to damages for loss of goodwill, work stoppage, computer failure or malfunction, or any and all other commercial damages or losses), even if such Contributor has been advised of the possibility of such damages.

9. Accepting Warranty or Additional Liability. While redistributing the Work or Derivative Works thereof, You may choose to offer, and charge a fee for, acceptance of support, warranty, indemnity, or other liability obligations and/or rights consistent with this License. However, in accepting such obligations, You may act only on Your own behalf and on Your sole responsibility, not on behalf of any other Contributor, and only if You agree to indemnify, defend, and hold each Contributor harmless for any liability incurred by, or claims asserted against, such Contributor by reason of your accepting any such warranty or additional liability.

END OF TERMS AND CONDITIONS

startup_ARMCM0plus.s , V1.01

CMSIS Core Device Startup File for ARMCM0plus Device Series

Copyright (c) 2012 ARM LIMITED

All rights reserved.

Redistribution and use in source and binary forms, with or without modification, are permitted provided that the following conditions are met:

- Redistributions of source code must retain the above copyright notice, this list of conditions and the following disclaimer.
- Redistributions in binary form must reproduce the above copyright notice, this list of conditions and the following disclaimer in the documentation and/or other materials provided with the distribution.
- Neither the name of ARM nor the names of its contributors may be used to endorse or promote products derived from this software without specific prior written permission.

THIS SOFTWARE IS PROVIDED BY THE COPYRIGHT HOLDERS AND CONTRIBUTORS "AS IS" AND ANY EXPRESS OR IMPLIED WARRANTIES, INCLUDING, BUT NOT LIMITED TO, THE IMPLIED WARRANTIES OF MERCHANTABILITY AND FITNESS FOR A PARTICULAR PURPOSE ARE DISCLAIMED. IN NO EVENT SHALL COPYRIGHT HOLDERS AND CONTRIBUTORS BE LIABLE FOR ANY DIRECT, INDIRECT, INCIDENTAL, SPECIAL, EXEMPLARY, OR CONSEQUENTIAL DAMAGES (INCLUDING, BUT NOT LIMITED TO, PROCUREMENT OF SUBSTITUTE GOODS OR SERVICES; LOSS OF USE, DATA, OR PROFITS; OR BUSINESS INTERRUPTION) HOWEVER CAUSED AND ON ANY THEORY OF LIABILITY, WHETHER IN CONTRACT, STRICT LIABILITY, OR TORT (INCLUDING NEGLIGENCE OR OTHERWISE) ARISING IN ANY WAY OUT OF THE USE OF THIS SOFTWARE, EVEN IF ADVISED OF THE POSSIBILITY OF SUCH DAMAGE.

Warranty Disclaimer

This product contains Open Source Software components which underly Open Source Software Licenses. Please note that Open Source

Licenses contain disclaimer clauses. The text of the Open Source Licenses that apply are included in this manual under "Legal Information and Licenses".

Servicekontakte
Service Contacts
Contacts de Service
Contactos de Servicio



<https://www.bosch-pt.com/serviceaddresses>

Garantiebedingungen
Guarantee Conditions
Conditions de Garantie
Condiciones de Garantía



<https://www.bosch-pt.com/guarantee/202601>